

Piano cottura S4000 Line XL

Piani cottura a gas

Codice: 7285 032



CARATTERISTICHE

ACCENSIONE SOTTOMANOPOLA

Massima libertà di movimento con l'accensione elettrica sottomanopola, caratteristica comune a tutti i modelli, che permette l'attivazione della fiamma con una sola mano.

BRUCIATORI III SERIE

bruciatori III[^] serie: risparmio 20% di gas. Garantiscono un'efficienza ben superiore agli standard europei. Inoltre, la migliore combustione del gas permette di sviluppare maggiori potenze. Dal punto di vista della sicurezza, il sistema bloccante tra coperchio e spartifiamma garantisce il perfetto posizionamento e maggiore praticità nella pulizia.

BRUCIATORI SPECIALI

Molti piani Foster sono dotati di bruciatori speciali, con due o tre corone di fuoco che aumentano di molto la potenza erogata e la superficie riscaldata direttamente. Nei modelli DUAL inoltre le due corone di fuoco sono indipendenti, rendendo questi bruciatori perfetti sia per cotture intensive che delicate.

COTTURA SICURA

Tutti i piani Foster sono dotati di valvole di sicurezza che, nel caso di accidentale spegnimento della fiamma, interrompono l'erogazione del gas in tempi velocissimi.

GRIGLIE IN GHISA

La ghisa è il materiale perfetto per la griglia di un piano cottura per le tante proprietà che lo contraddistinguono: alta capacità termica che migliora i rendimenti della cottura; peso e stabilità che migliorano la sicurezza; robustezza che mantiene inalterato nel tempo l'aspetto originale; facilità di pulizia.

ULTRAPIATTI

I modelli ultrapiatti sono il classico esempio di incontro tra estetica e funzionalità. Eleganti griglie, che formano un'unica ampia superficie, sulla quale spostare le pentole in piena sicurezza.

DETTAGLI

Bordo Installazione Sopratop | Filotop

Texture Spazzolatura in linea

Finitura Spazzolato Foster

Materiale Acciaio inox AISI 304

Alimentazione 220-240 V; 50/60 Hz

Dimensioni 925x465 mm

Dimensioni base 90cm

Elemento riscaldante 3 fuochi

Foro incasso Vedi scheda tecnica

Griglie Griglie in ghisa e coprispartifiamma smaltati

Larghezza 92 cm

Potenza totale 6.650 W

Ausiliare 1.100 W

Semirapido 1.750 W

Tripla corona 3.800 W

Sicurezza

Valvolatura di sicurezza con termocoppia ad intervento rapido

Tipo di accensione

Accensione elettrica sottomanopola

Tipo gas

Collaudato per installazione con Gas metano, set ugelli GPL inclusi.

Tipologia

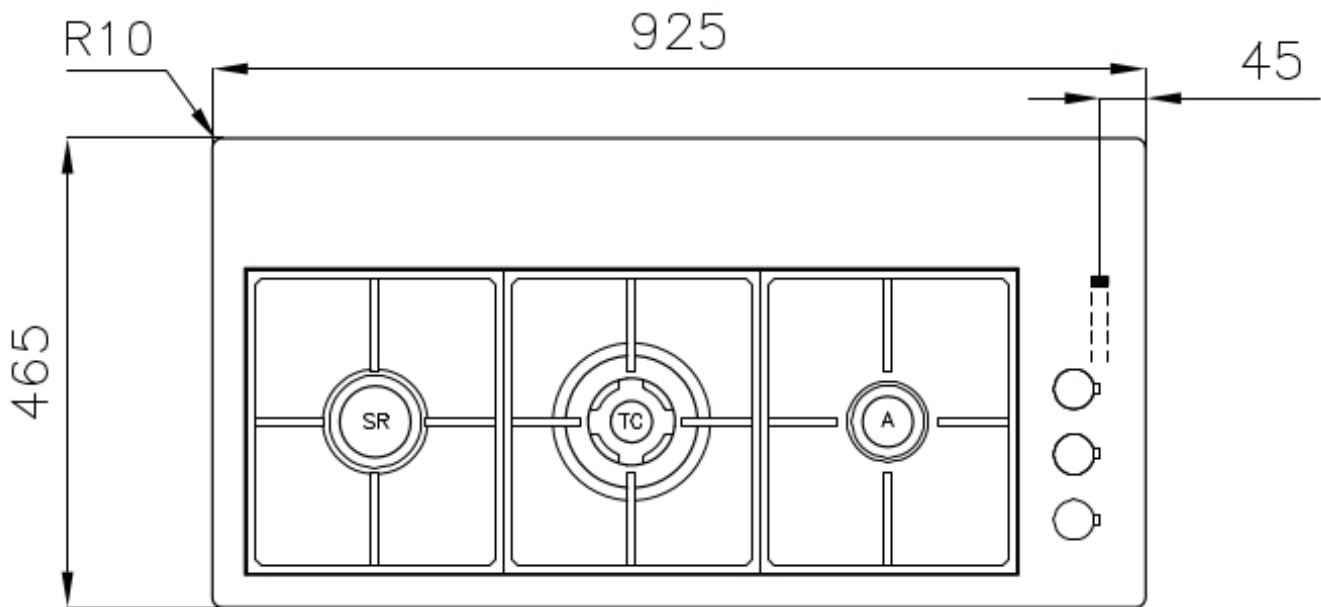
Piano Cottura a Gas

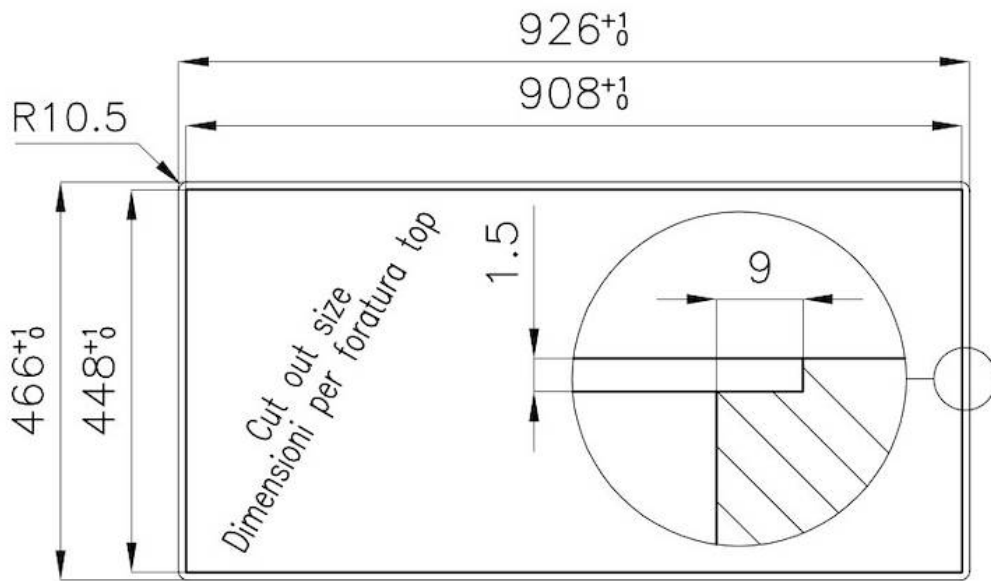
IN DOTAZIONE

3 x Poggiapentola in ghisa
9601 741

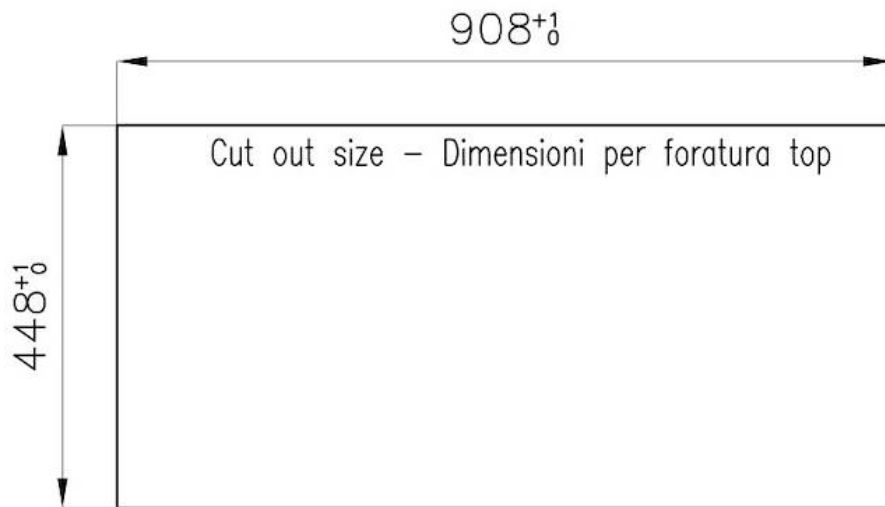
1 x Porta Wok in Ghisa 9601 668

DATI TECNICI





FT



FTS

GALLERIA FOTOGRAFICA



IN DOTAZIONE



Poggiapentola in ghisa
9601 741



Porta Wok in Ghisa
9601 668

ABBINAMENTI CONSIGLIATI



**Cappa d'aspirazione Ghost 90
Soprato I Filotop**
2451 090



Lavello Quadra
1220 050